

BLAUPUNKT
Manuel d'utilisation



Enjoy it.

Casque Bluetooth

Consignes de sécurité

Lisez les consignes de sécurité avant d'utiliser votre appareil et les conserver pour toute référence future.

- Cet appareil ne doit pas être utilisé par des personnes (y compris des enfants) dont les capacités physiques, sensorielles ou mentales sont diminuées. Les personnes qui n'ont pas lu le présent manuel, à moins qu'elles n'aient reçu des explications de la part d'une personne responsable de leur sécurité et de leur supervision, ne doivent pas utiliser cet appareil.
- Les enfants doivent être surveillés afin qu'ils ne puissent pas jouer avec cet appareil.
- L'appareil doit toujours être facilement accessible.
- L'appareil ne doit être exposé ni au ruissellement ni à la projection d'eau.
- Aucun objet rempli de liquide, un vase par exemple, ne doit être placé au-dessus de l'appareil.
- Laissez un minimum d'espace libre de 10 cm autour de l'appareil pour garantir une bonne ventilation d'air.
- Aucune source de flamme nue, telle que des bougies allumées, ne doit être placée sur l'appareil.
- L'appareil est destiné à être utilisé uniquement sous un climat tempéré.
- Une écoute prolongée à volume maximal d'un appareil audio portable peut endommager l'ouïe de l'utilisateur et causer des troubles auditifs (surdité temporaire ou permanente, bourdonnements d'oreille, acouphène, hyperacousie).
- Il est donc fortement recommandé de ne jamais écouter un appareil audio portable à volume élevé, mais à volume moyen sans toutefois dépasser une heure par jour.
- **ATTENTION** : Il y a un risque d'explosion si la batterie n'est pas remplacée correctement ou n'est pas remplacée par une batterie du même type ou de type équivalent.
- La batterie ne doit pas être exposée à une source de chaleur excessive telle que les rayons directs du soleil, une flamme, etc.
- Différents types de batteries ou des batteries neuves et usagées ne doivent pas être utilisées en même temps.
- La batterie doit être installée en respectant les polarités.
- Si la batterie est épuisée, elle doit être retirée de l'appareil.
- Toute batterie usée doit être mise au rebut de façon appropriée. Utilisez toujours les poubelles de collecte spécifiques (consultez votre revendeur) pour protéger l'environnement.
- La batterie de cet appareil ne doit pas être remplacée par l'utilisateur, mais uniquement par le fabricant, le service après-vente ou une personne qualifiée.

À ÉTEINDRE DANS DES ZONES RÉGLEMENTÉES

Éteignez l'appareil lorsque son utilisation n'est pas autorisée ou risque de provoquer des interférences ou des dangers, par exemple dans les avions, à proximité d'équipements médicaux, de réservoirs de carburants, de produits chimiques et de zones où sont utilisés des explosifs.

LA SÉCURITÉ ROUTIÈRE AVANT TOUT

Consultez les lois et réglementations en vigueur concernant l'utilisation de cet appareil dans les régions où vous allez utiliser un véhicule.

- Ne touchez pas à l'appareil pendant la conduite.
- Concentrez toute votre attention sur la conduite.
- Les signaux radio peuvent affecter certains systèmes électroniques de votre véhicule tels que le système audio stéréo et les équipements de sécurité.

INTERFÉRENCES

Tous les appareils sans fil peuvent subir des interférences susceptibles d'avoir une incidence sur leurs performances.

Tous nos appareils sont conformes aux normes et réglementations internationales et nationales, le cas échéant, visant à limiter l'exposition des utilisateurs aux champs électromagnétiques. Ces normes et réglementations ont été adoptées après la réalisation de nombreuses recherches scientifiques approfondies. Ces recherches n'ont établi aucun lien entre l'utilisation d'un appareil portable et les effets nocifs pour la santé humaine si l'appareil est utilisé conformément aux normes et réglementations applicables.

PERSONNEL HABILITÉ

Seul un personnel qualifié est habilité à réparer ce produit.

ACCESSOIRES

N'utilisez que des batteries, chargeurs et autres accessoires compatibles avec cet appareil. Ne raccordez jamais de produits incompatibles.

GARDER LE MATÉRIEL AU SEC

Cet équipement n'est pas étanche. Gardez le au sec.

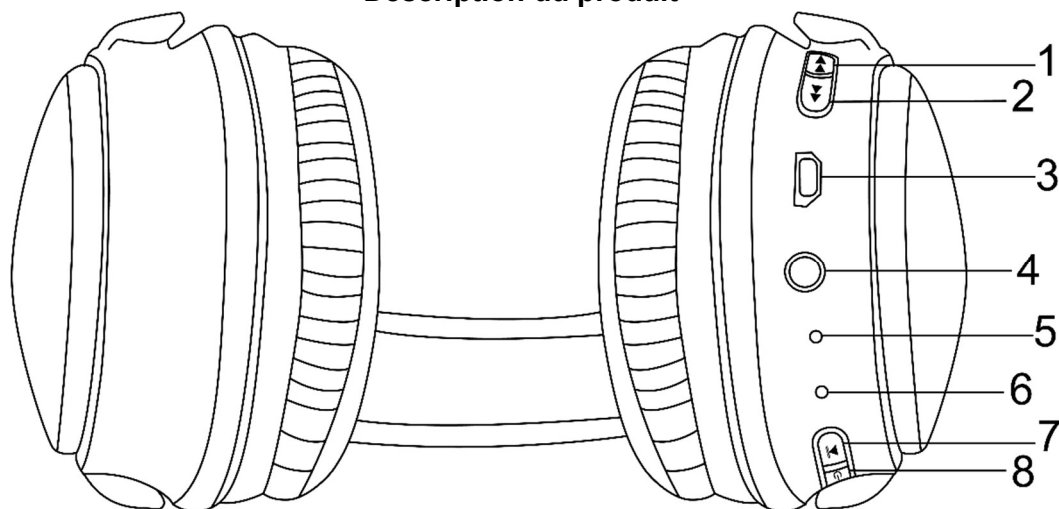
ENFANTS

Conservez votre appareil dans un endroit sûr, hors de la portée des jeunes enfants. Cet appareil comprend de petites pièces qui peuvent présenter un risque d'étouffement pour les jeunes enfants.

Spécifications

Alimentation : DC 5V \equiv 1A
Consommation max : 0,5W
Batterie Li-ion 200mAh
Puissance sonore : 2 x 15mW
Puissance d'émission maximale : 3.98mW
Fréquence radio : 2,402-2,480GHz
Plage de fréquences : 20Hz-20KHz
Version Bluetooth compatible : 5.1
Distance de connexion Bluetooth : 10 m
Autonomie en écoute de musique : 5-6 heures (VOL 50 %)
Temps de charge : 2 heures
Dimensions : 170 x 190 x 80 mm

Description du produit



1. Volume + (courte pression) / Chanson suivante (pression longue)
2. Volume - (courte pression) / Chanson précédente (pression longue)
3. Port de charge Micro USB
4. AUX 3.5 mm jack
5. Indicateur LED
6. Microphone, pour conversation en main libre
7. décrocher/Terminer un appel/Rejeter un appel/Composer le dernier numéro/Pause
8. ON/OFF

Mode d'emploi

Allumer le casque

Allumer : Appuyer sur le bouton OFF/ON pendant 2 à 3 secondes jusqu'à ce que l'indicateur bleu clignote.

Éteindre : Appuyer sur le bouton OFF/ON pendant 2 à 3 secondes jusqu'à ce que l'indicateur bleu s'éteigne.

Associer avec votre téléphone mobile ou un autre appareil

Allumer le casque, l'indicateur commence à clignoter en bleu.





Rechercher l'appareil BLP4632 dans vos paramètres Bluetooth et sélectionner-le.

L'indicateur devient bleu pour confirmer le succès de l'association.

Le casque se connectera au téléphone associé, automatiquement lorsque vous l'allumerez (vérifiez que la fonction Bluetooth de votre téléphone est « activée »)

En cas d'échec de l'association, veuillez éteindre et ré-allumer votre casque, puis tentez l'association de nouveau.

Décrocher/Raccrocher, rejeter un appel, recomposer le dernier numéro (en mode Bluetooth)

- Lorsque vous recevez un appel, appuyez sur le bouton  pour décrocher. À la fin de l'appel, appuyez sur le bouton  pour raccrocher.
- Rejeter un appel : appui long de 2 secondes sur le bouton  pour rejeter l'appel
- Recomposer le dernier numéro : appuyez sur le bouton  2 fois rapidement.
- Lorsque vous décrochez, la musique est automatiquement mise en pause. À la fin de l'appel, la musique reprend automatiquement.

Chargez le casque

- Branchez le câble micro USB sur le casque puis connectez la partie USB à un adaptateur (non fournis) 5V ou à un ordinateur/power Bank. L'indicateur rouge s'allume pendant la charge, il passe au bleu lorsque la charge est terminée.
- Indicateur de niveau de batterie faible : l'indicateur s'allume en rouge pour indiquer que la batterie est déchargée et qu'il est nécessaire de la recharger.
- Première charge : assurez-vous que la batterie est complètement chargée avant la première utilisation.

Fonction de casque filaire

Si la fonction Bluetooth n'est pas disponible, branchez une extrémité du câble Jack sur le casque et l'autre extrémité à la prise Jack du dispositif externe (par exemple un téléphone mobile, un ordinateur, un iPad, un lecteur MP3, etc.) Démarrez la lecture depuis le dispositif source.

Déclaration de conformité UE

Par la présente, Dag Technologie® déclare que cet appareil est conforme aux exigences essentielles et aux autres dispositions pertinentes de la directive 2014/53/UE. La déclaration de conformité peut être consultée à l'adresse suivante :

http://www.mms-support.net/OTA/ECD_DAG_BLP4632-004.pdf

Conformément à la directive européenne 2012/19/UE sur la mise au rebut des déchets d'équipements électriques et électroniques (DEEE), les appareils électriques usés ne doivent pas être jetés avec les déchets non triés. Ces appareils usés doivent être collectés séparément des déchets ménagers pour optimiser la récupération et le recyclage de leurs composants dans le but de réduire les effets négatifs sur la santé humaine et sur l'environnement. Le symbole de « poubelle barrée d'une croix » indique que ces produits doivent être collectés et mis au rebut séparément des ordures ménagères.



Pour éviter d'endommager votre ouïe, n'écoutez pas à volume élevé pendant de longues périodes.

Importé par Dag Technologie®
79/81 Ancienne Route Nationale 7
69570 Dardilly
www.blaupunkt.com

Enjoy it.

Dag Technologie®
79/81 Ancienne Route Nationale 7
69570 Dardilly – France

Tous droits réservés. Tous les noms de marque sont des marques déposées de leurs propriétaires respectifs. Les spécifications sont susceptibles d'être modifiées sans préavis.